



# MAQUIPAN®

PANADERÍA / PASTERÍA / GASTRONOMÍA

## flamic

LAMINADORA DE PEDESTAL

# SF600VDX1400



Con una anchura de trabajo de 600mm, es la laminadora ideal para pastelería fina, panadería y pizzerías.

- Panel de mandos electromecánico
- 2 rodillos
- Descenso cilindros de laminación manual
- Visualización digital de espesor de laminación
- Regulación precisa del espesor
- Velocidad variable de laminación
- Rascadores fáciles de extraer
- Cintas elevables para limitar al máximo las dimensiones cuando la máquina no está en uso
- Inversión del sentido de laminación a través de la palanca y pedal
- Estructura de acero pintada con pintura epoxica (de acero inoxidable bajo pedido)
- **FABRICADA EN ITALIA.**



Panel de control con indicador digital de espesor de laminación y control de velocidad.

RANGO DE LAMINACIÓN	0.2-37mm
LONGITUD DE CILINDROS	600mm
LONGITUD CINTAS	1400mm
DIÁMETROS DE CILINDROS	70mm
VELOCIDAD CINTA DESCARGA	3.5-43M/MIN
VELOCIDAD CINTA CARGA	2-25M/MIN
DIMENSIONES EXTENDIDA	3240X1065x1250(H)mm
DIMENSIONES PLEGADA	1540X1065x2123(H)mm
CORRIENTE ELÉCTRICA	MONOFASICA 220V/1/50HZ
POTENCIA ELÉCTRICA	0.75kW
PESO	252kg

\*Las imágenes y contenidos presentados en este documento pueden estar sujetos a variación sin previo aviso.

Casa matriz

Av. Don Luis 644, Lampa - Santiago, Chile  
Fon. +56 2 2747 1452 - Fax +56 2 2747 1453  
ventas@maquipan.cl

[www.maquipan.cl](http://www.maquipan.cl)

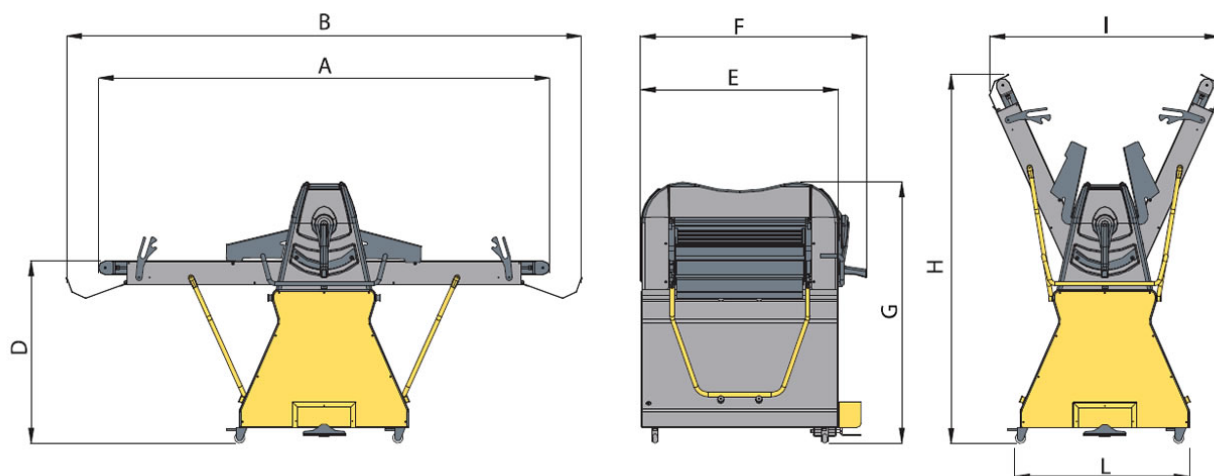
*soluciones para Panadería, Pastelería y FoodService*



PANADERÍA / PASTELERÍA / GASTRONOMÍA

**MAQUIPAN®**

*flamic*



	A	B	C	D	E	F	G	H	I	L
<b>SF600VDX1400</b>	2960	3240	-	900	920	1065	1225	2123	1540	800

\*Las imágenes y contenidos presentados en este documento pueden estar sujetos a variación sin previo aviso.

Casa matriz

Av. Don Luis 644, Lampa - Santiago, Chile  
Fon. +56 2 2747 1452 - Fax +56 2 2747 1453  
ventas@maquipan.cl

[www.maquipan.cl](http://www.maquipan.cl)

*soluciones para Panadería, Pastelería y FoodService*