



MAQUIPAN®

PANADERÍA / PASTERÍA / GASTRONOMÍA



HORNO COCCIÓN ACELERADA **ATOLLSPEED EASY**



El nuevo Easy es el nuevo y emocionante horno de alta velocidad de Atollspeed. Esta nueva línea cumple con todas las necesidades para hornear deliciosos bocadillos, con todas de la funcionalidades inteligentes de Atollspeed.

Impulsa tu negocio con bocadillos calientes y crujientes en segundos combinando tecnología de convección forzada y microondas.

- Filtro catalítico, no tiene que estar conectado a un sistema de extracción de aire (ventless).
- Preparado para una programación rápida y copias de programas por USB.
- Listo para usar después de una fase de calentamiento muy corta.
- Fácil de limpiar gracias a la cámara de cocción higiénica y a nuestro sistema de filtrado.
- Fácil de usar, controlador con la pantalla táctil a color de 7" es increíblemente fácil.
- Resultados perfectos de horneado y asado en todo momento. Produzca un sabroso refrigerio en un tiempo récord.
- Características de diseño compacto, robusto y duradero.

DIMENSIONES CÁMARA	317x311x170(H)mm
PANEL DE CONTROL	TOUCHSCREEN
DIMENSIONES EXTERNAS	445x687x570(H)mm
CORRIENTE ELÉCTRICA	220V/1/50HZ
POTENCIA ELÉCTRICA	2,7kW / 12.2A
CONECTOR	MONOFÁSICO INDUSTRIA 16A
PESO	63kg

*Las imágenes y contenidos presentados en este documento pueden estar sujetos a variación sin previo aviso.

Casa matriz

Av. Don Luis 644, Lampa - Santiago, Chile
Fon. +56 2 2747 1452 - Fax +56 2 2747 1453
ventas@maquipan.cl

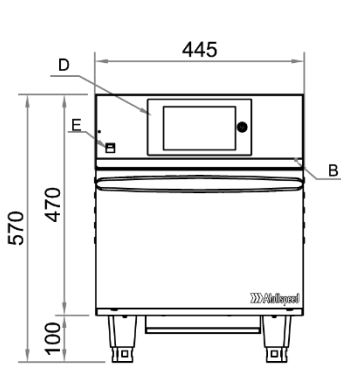
www.maquipan.cl

soluciones para Panadería, Pastelería y FoodService

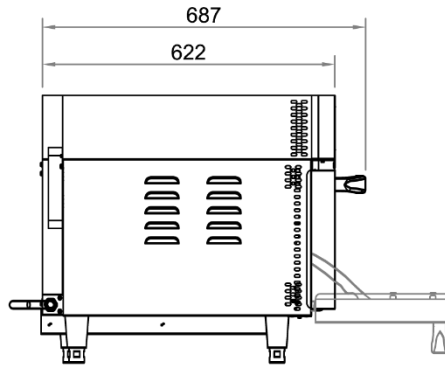


PANADERÍA / PASTERÍA / GASTRONOMÍA

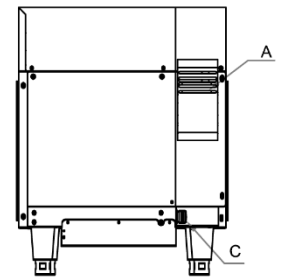
MAQUIPAN®



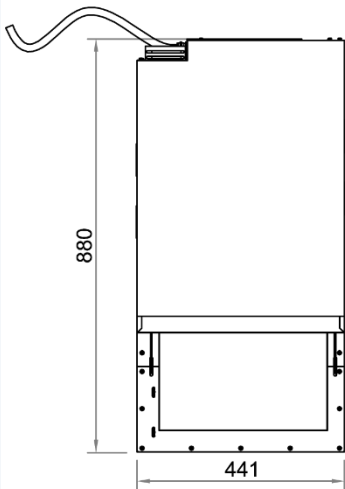
Front view



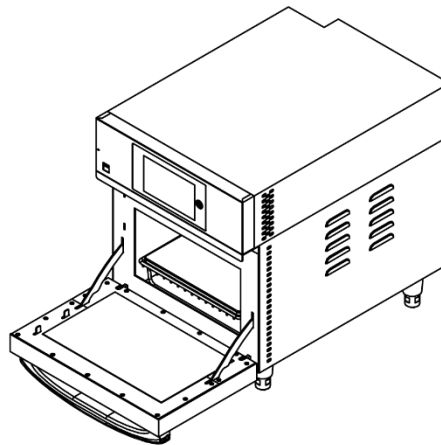
Side view



Rear view



Top view



- A: DESCARGA DE VAPORES
- B: LIMITADOR DE SEGURIDAD PARA TEMPERATURA
- C: CABLE DE PODER
- D: PANEL DE CONTROL TOUCHSCREEN
- E: CONECTOR USB

*Las imágenes y contenidos presentados en este documento pueden estar sujetos a variación sin previo aviso.

Casa matriz

Av. Don Luis 644, Lampa - Santiago, Chile
Fon. +56 2 2747 1452 - Fax +56 2 2747 1453
ventas@maquipan.cl

www.maquipan.cl

soluciones para Panadería, Pastelería y FoodService