



MAQUIPAN®

PANADERÍA / PASTERÍA / GASTRONOMÍA



HORNO ROTATORIO DE CARRO **FANTON 60X80G**



Los hornos rotativos Zucchelli Forni cubren grandes demandas de producción con mínima utilización de espacio y consumo energético. Con fachada en acero inoxidable AISI304 y cámara de cocción construida íntegramente en AISI430. Posee un vaporizador de nueva concepción que garantiza el suministro abundante de humedad en todos los puntos del carro, lo que asegura una óptima calidad en el producto final. Motores de turbina, extracción y rotación de carro con certificación IP 54 con calidad de aislación clase H, máxima protección a nivel mundial. Intercambiador de calor construido en acero inoxidable refractario especial 253MA capaz de soportar temperaturas de hasta 1200°C, lo que posibilita la cocción de productos sobre 300°C, con una mayor durabilidad del horno.

CARROS / NIVELES	(1) 60X80 / 18
SUPERFICIE DE COCCIÓN	8,6m ²
CARGA MÁXIMA CARRO	100kg
TEMPERATURA MÁXIMA	+300°C
GRADIENTE SUBIDA TEMPERATURA	+12°C/MIN. SIN CARGA +6°C/MIN. CON CARGA
PANEL DE CONTROL	TOUCH SCREEN
DIMENSIONES	1332x2450x2699(H)mm
CORRIENTE ELÉCTRICA	400V/3/50HZ
POTENCIA ELÉCTRICA	2kW
POTENCIA TÉRMICA	63,9kW / 55000kCAL
PESO NETO	1100kg

*Las imágenes y contenidos presentados en este documento pueden estar sujetos a variación sin previo aviso.

Casa matriz

Av. Don Luis 644, Lampa - Santiago, Chile
Fon. +56 2 2747 1452 - Fax +56 2 2747 1453
ventas@maquipan.cl

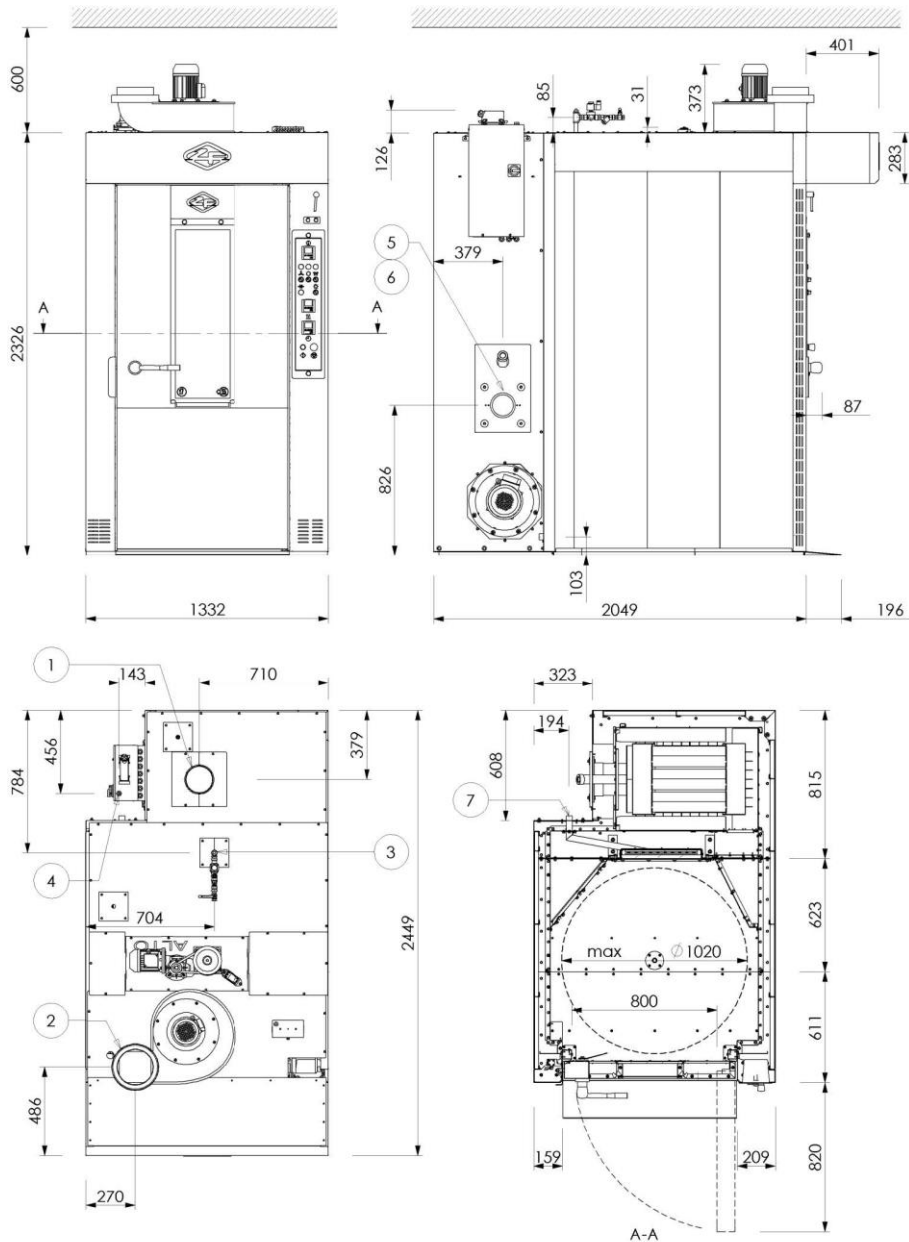
www.maquipan.cl

soluciones para Panadería, Pastelería y FoodService



PANADERÍA / PASTELERÍA / GASTRONOMÍA

MAQUIPAN®



*Las imágenes y contenidos presentados en este documento pueden estar sujetos a variación sin previo aviso.

Casa matriz

Av. Don Luis 644, Lampa - Santiago, Chile
Fon. +56 2 2747 1452 - Fax +56 2 2747 1453
ventas@maquipan.cl

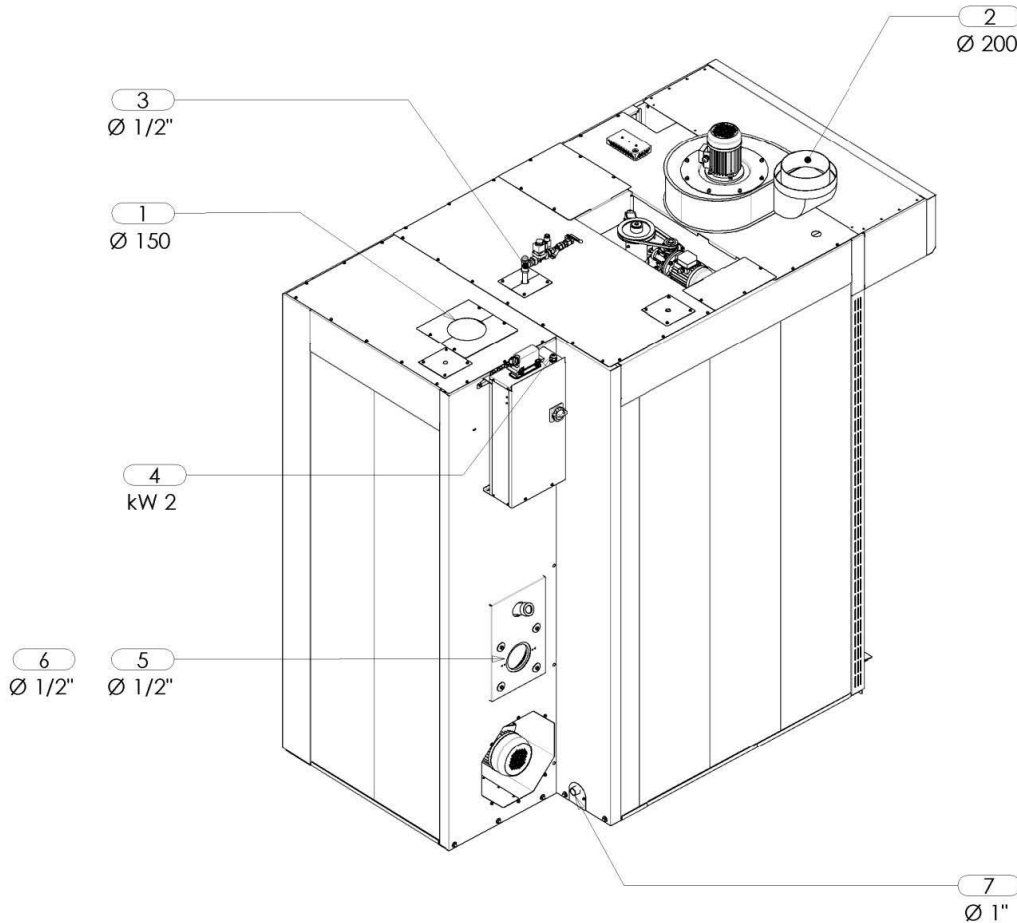
www.maquipan.cl

soluciones para Panadería, Pastelería y FoodService



PANADERÍA / PASTERÍA / GASTRONOMÍA

MAQUIPAN®



1	DESCARGA HUMOS
2	DESCARGA VAPORES
3	ALIMENTACIONES AGUA
4	ENERGÍA ELÉCTRICA
5	ALIMENTACIÓN QUEMADOR GAS
6	ALIMENTACIÓN QUEMADOR PETRÓLEO
7	DESCARGA AGUA

*Las imágenes y contenidos presentados en este documento pueden estar sujetos a variación sin previo aviso.

Casa matriz

Av. Don Luis 644, Lampa - Santiago, Chile
Fon. +56 2 2747 1452 - Fax +56 2 2747 1453
ventas@maquipan.cl

www.maquipan.cl

soluciones para Panadería, Pastelería y FoodService